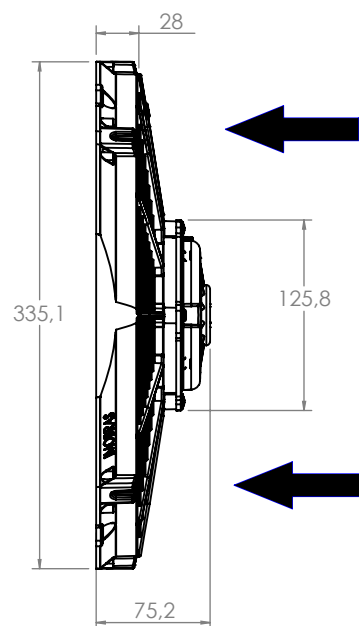
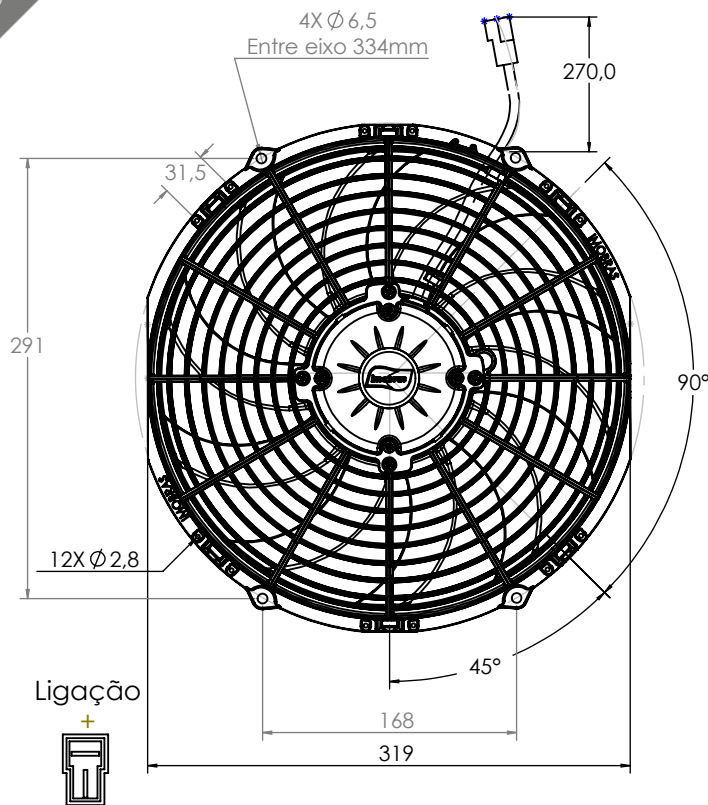


Technical
Drawing

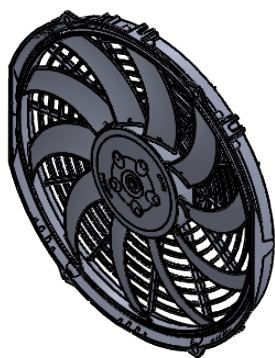
Desenho
Técnico



Technical
Specification

Especificação
Técnica

Imagem
Ilustrativa



101354012

Valores Nominais	
Tensão (V)	13
Corrente (A)	10,8
RPM (min ⁻¹)	3100
Vazão (m ³ /h)	2100
Peso (Kg)	2,100

Pressão Pressure Presión mm H2O	Vazão de ar Airflow Caudal de aire m ³ /h	Corrente elétrica Electric current Corriente eléctrica A
25,00	692	11,50
20,00	747	11,30
15,00	1255	12,50
10,00	1621	12,30
5,00	1939	11,70
0,00	2181	10,80

NOTAS:
-1 velocidade
- Grau de proteção IP43
- Soprante

NOTES:
-1 speed
-degree of protection IP43
-Blowing

101354024

Valores Nominais	
Tensão (V)	27
Corrente (A)	5
RPM (min ⁻¹)	3100
Vazão (m ³ /h)	2200
Peso (Kg)	2,100

Pressão Pressure Presión mm H2O	Vazão de ar Airflow Caudal de aire m ³ /h	Corrente elétrica Electric current Corriente eléctrica A
25,00	632	5,30
20,00	829	5,30
15,00	1297	5,80
10,00	1675	5,70
5,00	1956	5,40
0,00	2198	5,00